

# Ankor DS-30

Cerniera incassata ad alta portata  
Heavy duty concealed hinge



# Ankor DS-30

Cerniera incassata ad alta portata  
Heavy duty concealed hinge

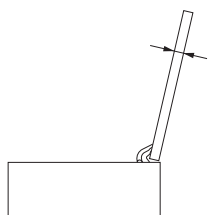


Cerniera a scomparsa ad alta portata per ante a battente.  
Sono disponibili squadrette in zama per profili e tappo copriviti.

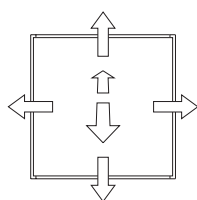
Heavy duty recessed hinge for swing doors. Zama corner brackets and a cap to cover the screws are available.

Materiali: zama, acciaio, nylon.  
Finiture: nichelata, nichelata nera.  
Colori copriviti: bianco, nero.  
Imballaggio: contiene 30 pezzi confezionati.

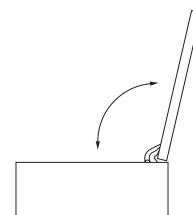
Materials: zama, steel, nylon.  
Finishings: nickel plated, black nickel plated.  
Screws cover colors: white, black.  
Packaging: contains 30 packaged pieces.



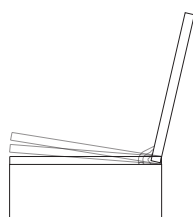
Spessore anta da 20 a 40 mm  
Door's thickness from 20 to 40 mm



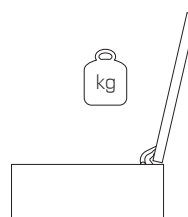
Regolazione orizzontale, verticale e frontale  
Horizontal, vertical and frontal adjustment



Angolo d'apertura 100°  
Door's opening angle 100°

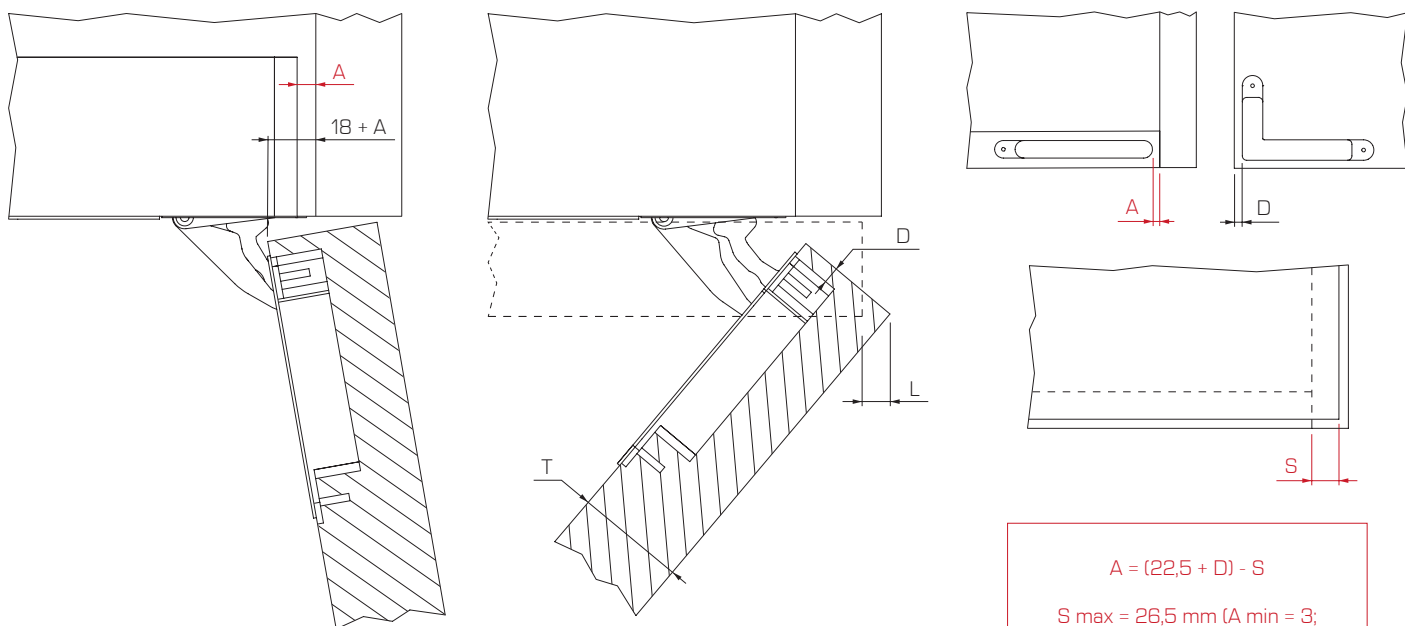


Chiusura ammortizzata  
Soft closing



Peso massimo anta 30 kg  
Max door's weight 30 kg

Spazio occorrente per l'apertura dell'anta  
Required space for door's opening

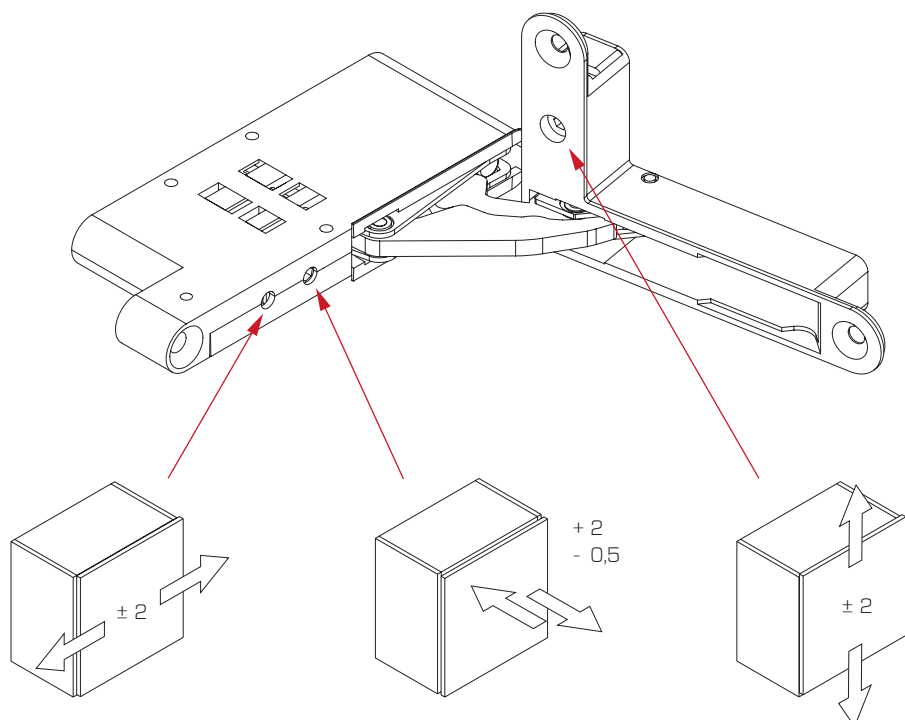


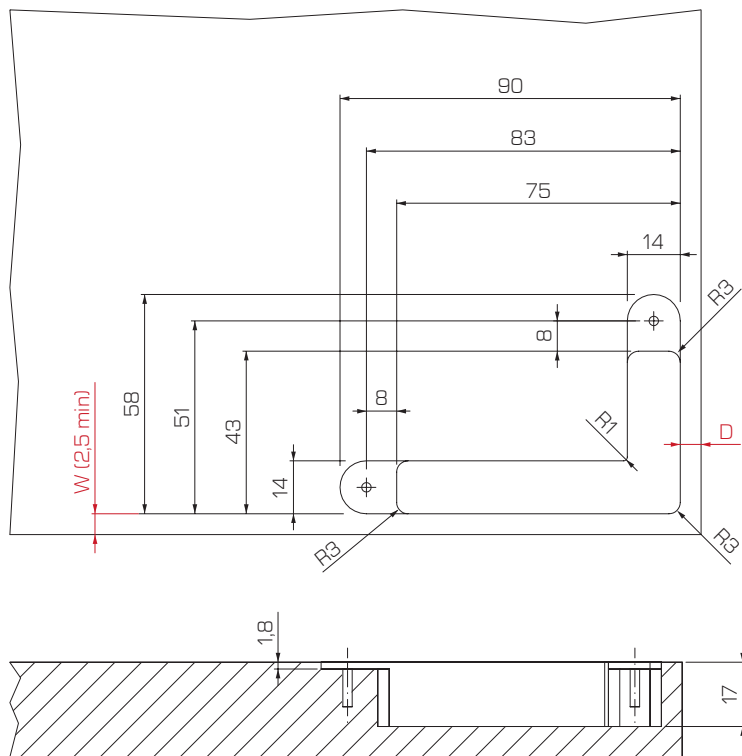
$$A = (22,5 + D) - S$$

S max = 26,5 mm (A min = 3;  
D = 7; T max = 30)

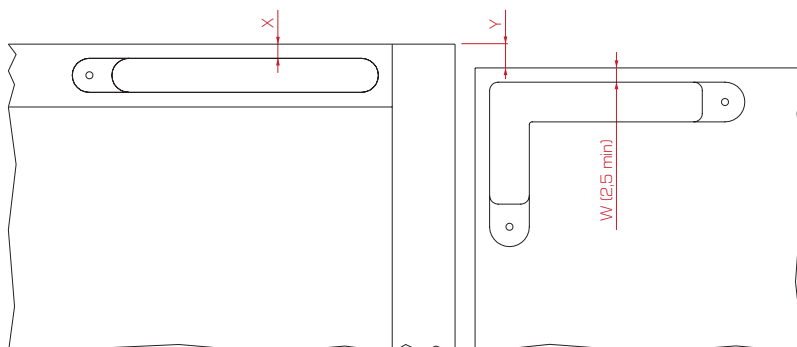
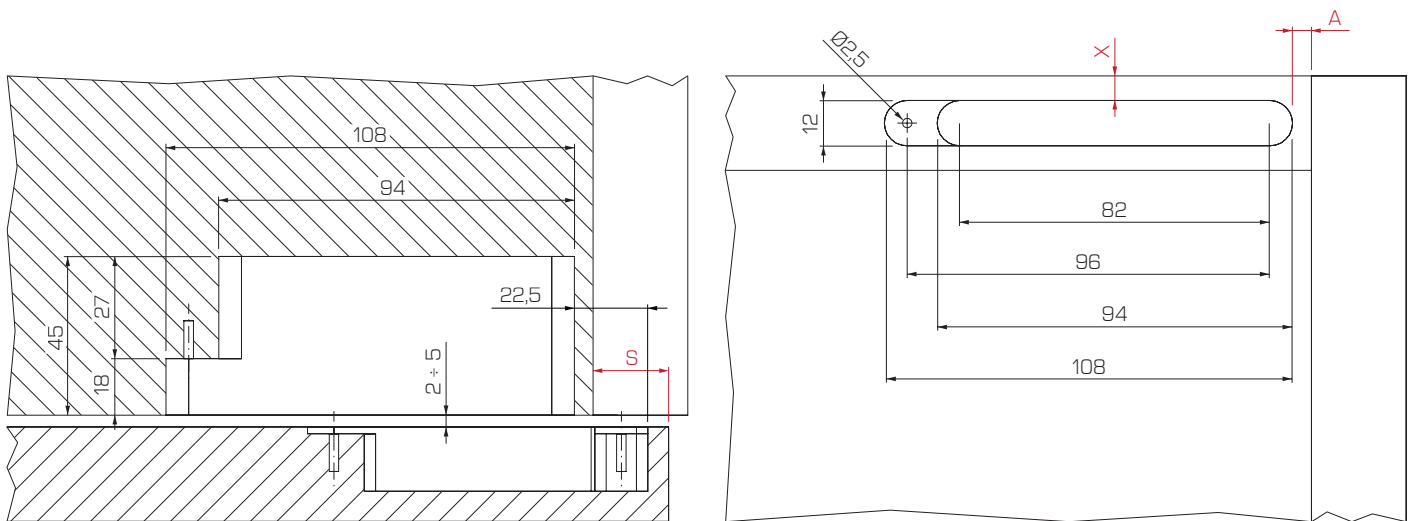
	T = 20	T = 22	T = 24	T = 26	T = 28	T = 30	T = 32	T = 34	T = 36	T = 38	T = 40
L (D = 3)	-	-	-	-	-	0,5	1	1,8	2,9	4,3	5,8
L (D = 4)	-	-	-	-	0,2	0,5	1	1,8	2,8	4	5,5
L (D = 5)	-	-	-	-	0,2	0,5	1	1,6	2,6	3,8	5,1
L (D = 6)	-	-	-	-	0,2	0,5	1	1,6	2,5	3,6	4,8
L (D = 7)	-	-	-	-	0,2	0,5	1	1,6	2,1	3,3	4,6

Regolazioni  
Adjustments





Lavorazioni base e cappello  
Top & bottom panel's workings



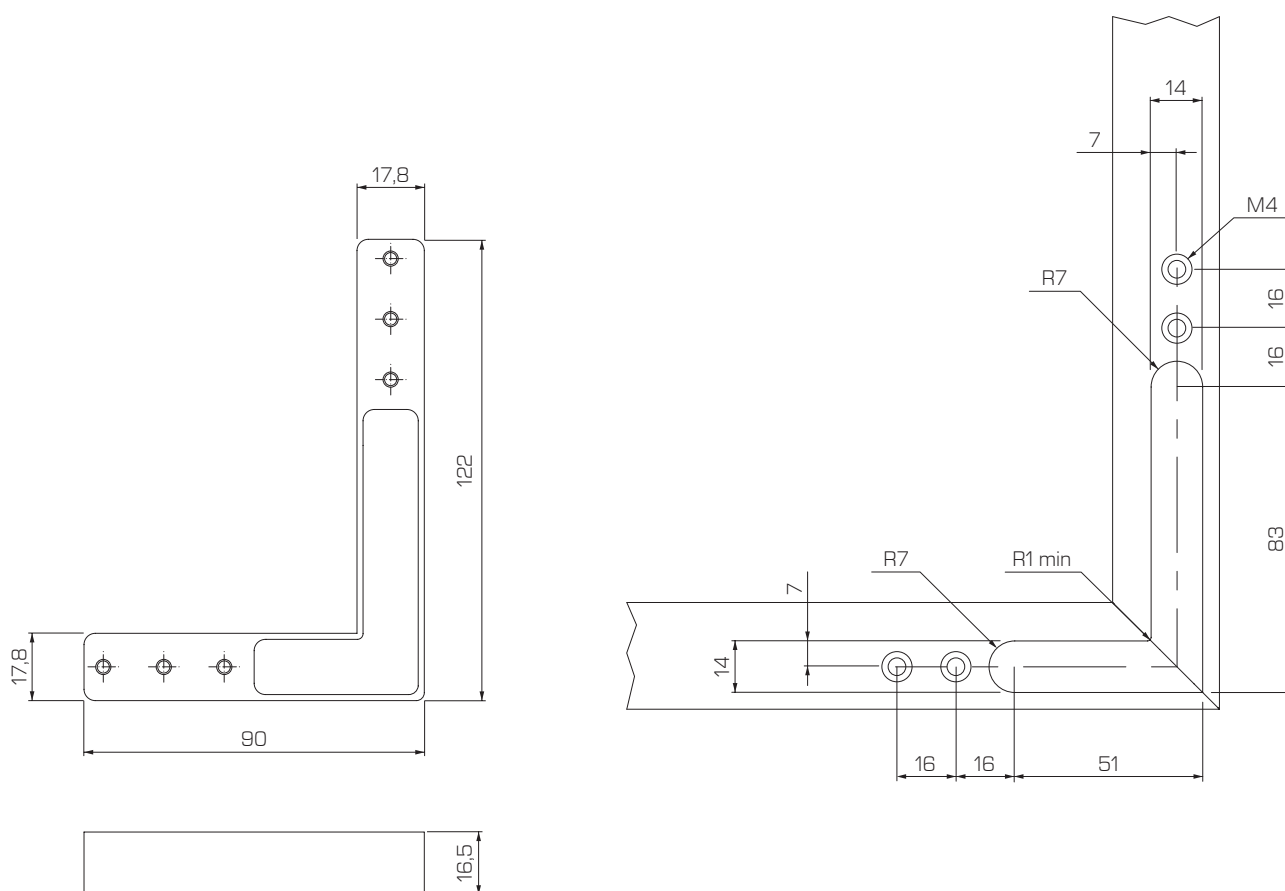
$$\begin{aligned}
 A &= (22,5 + D) - S \\
 Y &= (X - W) - 1 \\
 W &= (X - Y) - 1 \\
 X &= (W + Y) + 1
 \end{aligned}$$

Squadretta per anta in alluminio  
Bracket for aluminium doors



ATTENZIONE WARNING

Il supporto per anta in alluminio è un accessorio opzionale.  
The support for aluminum door's connection is an optional accessory.



Imballaggio  
Packaging

Contiene 60 pezzi confezionati  
Contains 60 packaged pieces

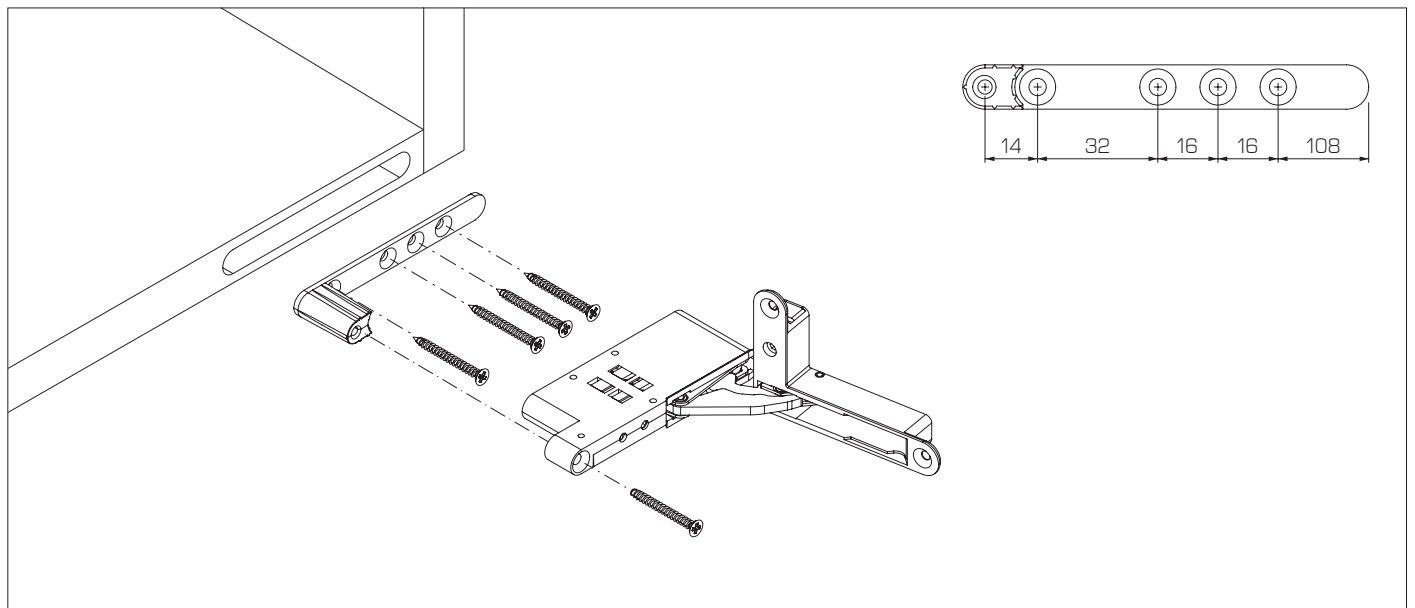
9,6 kg

Supporto di fissaggio  
Fixing support



ATTENZIONE WARNING

Il supporto di fissaggio è un accessorio opzionale.  
The fixing support is an optional accessory.



Imballaggio distribuzione

Retail packaging

Contiene 120 set confezionati con viti

Contains 120 packaged sets with screws

📦 11,25 kg

Imballaggio industriale

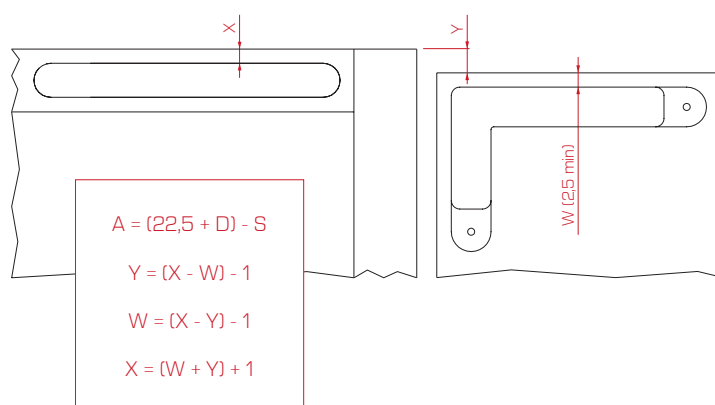
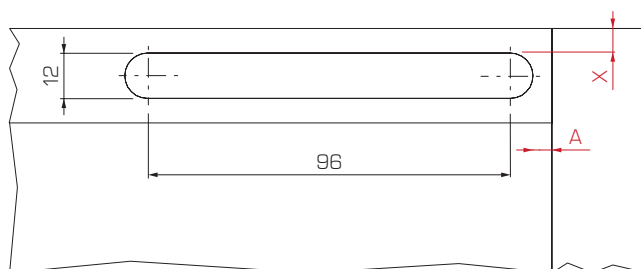
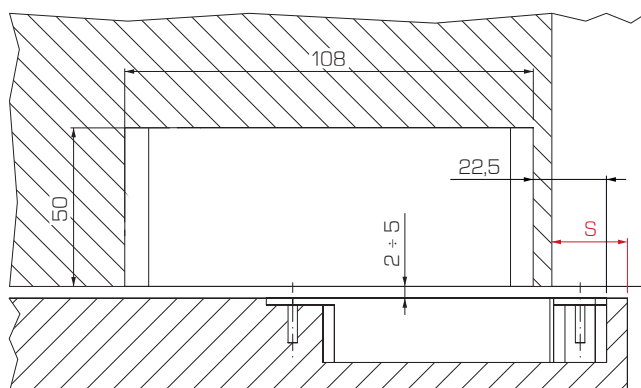
Bulk packaging

Contiene 240 pezzi sfusi

Contains 240 unpackaged pieces

📦 11,2 kg

Lavorazioni base e cappello (con supporto)  
Top & bottom panel's workings (with support)



Incluso nel catalogo Effegibrevetti:

Cerniere per:

- Ante a battente
- Ante a ribalta

Fissaggi:

- Orizzontali
- Verticali
- A scatto
- Livellatori
- Reggipiani

Meccanismi per:

- Ante a ribalta
- Ante a pantografo
- Ante a pacchetto
- Ante scorrevoli
- Apertura obliqua
- Apertura verticale

Effegibrevetti ha la facoltà di apportare ai prodotti tutte le modifiche e migliorie tecniche.

Included in Effegibrevetti's catalogue:

Hinges for:

- Swing doors
- Flap doors

Fittings:

- Horizontal
- Vertical
- Snap
- Levellers
- Shelf supports

Mechanisms for:

- Flap doors
- Pantograph doors
- Folding doors
- Sliding doors
- Oblique opening
- Vertical opening

Effegibrevetti reserve the right to make changes and technical improvements to the products.

**EFFEGIBREVETTI** 

Effegibrevetti S.r.l.

Via Cava Trombetta 17/25  
20054 Segrate Milano Italy

Tel +39 02 26921838  
Fax +39 02 26921737  
info@effegibrevetti.com

[www.effegibrevetti.com](http://www.effegibrevetti.com)



COMPANY WITH  
QUALITY SYSTEM  
CERTIFIED BY DNV  
ISO 9001